

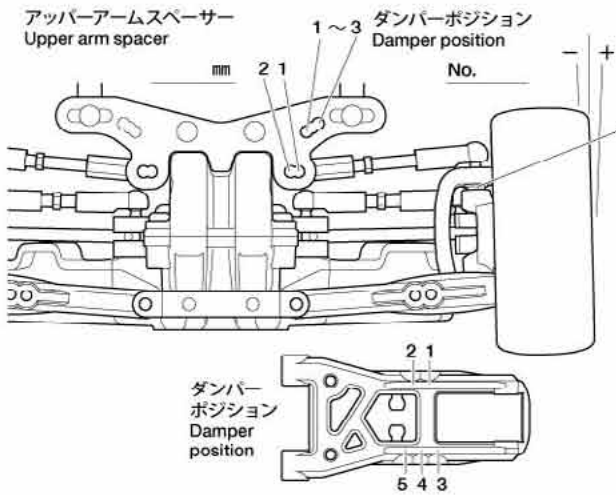
TT-02 TYPE-S CHASSIS KIT

SHAFT DRIVEN 4WD

SETTING SHEET
セッティングシート Ver 1.00

氏名 Name	日付 Date	気温 Air temp.	湿度 Humidity
コース Track	コースコンディション Track condition	路面温度 Track temp.	

《フロント》
《Front》

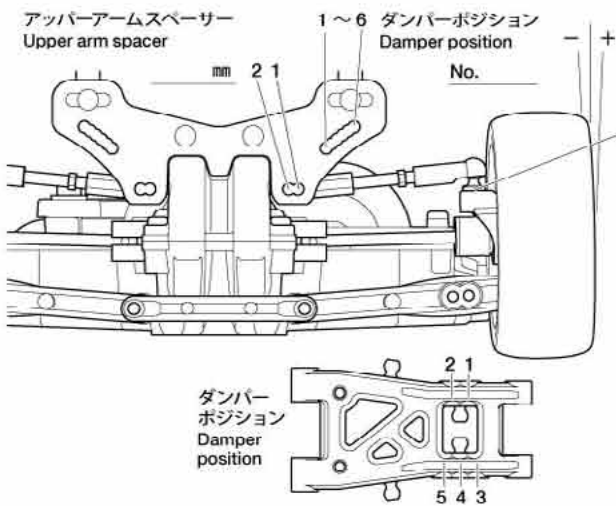


ハブキャリア Hub carrier	°
キャンバール角 Camber angle	°
アッパーアームスペーサー Upper arm spacer	mm
車高 Ground clearance	mm
リバウンドストローク Rebound stroke	mm
フロントドライブ Front drive	
ギヤデフオイル Differential gear oil	番 #

スタビライザー Stabilizer	
ホイールハブ + スペーサー Wheel hub + spacer	mm
ダンパータイプ Damper type	
ピストン Piston	穴 hole(s)
オイル Oil	番 #
スプリング Spring	
インナースペーサー Inner spacer	mm

メモ
Memo

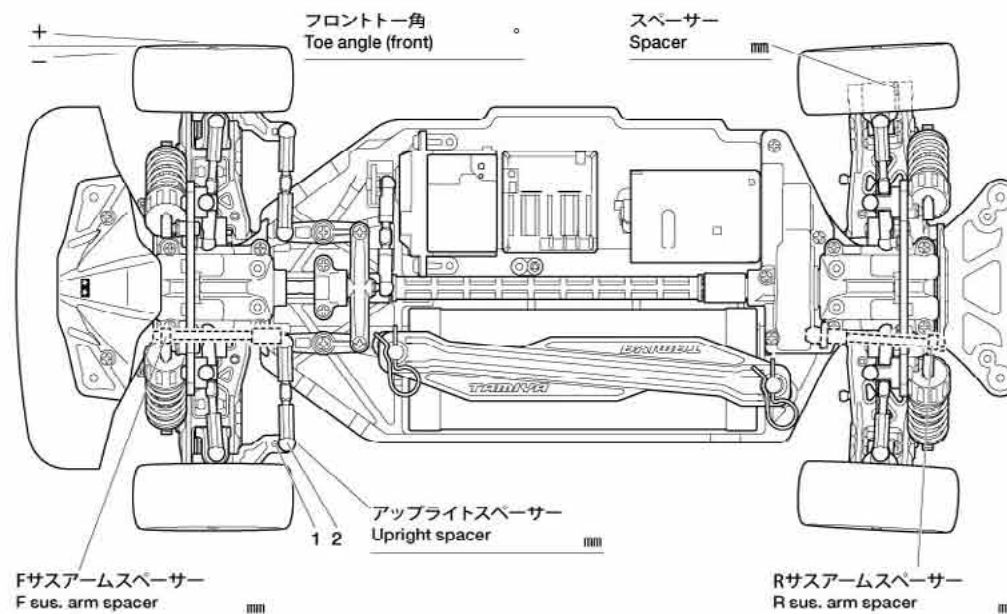
《リヤ》
《Rear》



リアアップライトタイプ Rear upright	416 / 418
キャンバール角 Camber angle	°
アッパーアームスペーサー Upper arm spacer	mm
車高 Ground clearance	mm
リバウンドストローク Rebound stroke	mm
リアドライブ Rear drive	
ギヤデフオイル Differential gear oil	番 #

スタビライザー Stabilizer	
ホイールハブ + スペーサー Wheel hub + spacer	mm
ダンパータイプ Damper type	
ピストン Piston	穴 hole(s)
オイル Oil	番 #
スプリング Spring	
インナースペーサー Inner spacer	mm

メモ
Memo



モーター Motor	
スパーギヤ Spur gear	ピニオンギヤ Pinion gear
バッテリー Battery	T T
ボディ Body	
ウイング Wing	
タイヤ Tire	
ホイール Wheel	オフセット Offset
インナー Tire insert	
ベストラップ Best lap	